

Elektronisches Schloss

ID LOCK 5000



PRODUKTBESCHREIBUNG

Der ID LOCK 5000 ist ein elektronisches Schließsystem mit komfortablem Zahlenschlosscode zum unkomplizierten Verschließen von Schränken und Schließfächern. Denn es ist uns wichtig, dass Ihre sensiblen Daten und Wertgegenstände vor unbefugten Dritten sicher sind. Dank seines unauffälligen Designs und der robusten Haptik lässt sich das Schloss problemlos in verschiedene Materialien einbauen. So kann das ID LOCK 5000 sowohl in Schranktüren aus Holz als auch in Stahlmöbel eingebaut werden. Nicht umsonst ist es dank seines ergonomischen und hochwertigen Designs eines der praktischsten Schließsysteme auf dem Markt.

Multiusermode

Dieser Modus eignet sich besonders für ständig wechselnde Benutzer, die das Fach nur vorübergehend oder einmalig nutzen. Der PIN-Code ist also nur für einen einzigen Schließvorgang gültig und wird beim Öffnungsvorgang automatisch vom Schließfach gelöscht. Der Multi-User-Modus ist somit ideal für Schwimmbad- und Spa-Besucher.

Privater Modus (Standard)

In diesem Modus wird das Schloss dauerhaft einem einzigen Benutzer zugewiesen. Dieser Benutzer ist nun dauerhaft berechtigt, das Schloss zu bedienen.

Batterie-Warnung

Durch Aufleuchten einer roten LED-Signalleuchte während der Pineingabe zeigt das Gerät die sinkende Batteriespannung an. Es wird empfohlen, die Batterie zu wechseln, sobald das Schloss einen niedrigen Stand anzeigt. Erreicht der Batteriestand den kritischen Bereich, kann die ID LOCK 5000 nicht mehr betrieben werden.

Sperrmodus

Wenn der Code zum vierten Mal in Folge falsch eingegeben wird, wird das Schloss automatisch für 1 Minute gesperrt. Während dieser Zeit wird jeder Versuch, die PIN einzugeben, vom Schloss abgewiesen.

ANWENDUNGEN

- Fitnessstudios
- Schwimmbäder
- Bürogebäude
- Schulen

Highlights

- 2 Einbauvarianten (Nachrüstung + Unterputzeinbau)
- Pin-Code-Schloss mit Mastercode
- Batteriefach kann von außen ausgetauscht werden
- Verschiedene Riegel für jede Einbausituation
- Wahl zwischen privatem Modus und freiem Schließfach
- Maximale Türdicke 22 mm

TECHNISCHE DATEN

ELEKTRISCHE SPEZIFIKATIONEN

Bolzen Typ	B
Batterie	1/2 AA Varta (2x)
Dynamischer Strom	< 120 mA
Verriegelungsrichtung	Left (90°)
Verriegelung	M19 Mutter (1x)
Zyklen schließen	3.000
Programmierung	Privater Modus, Multiuser Modus
Pin (Standard)	1234
Mastercode (Standard)	4321
Anzahl der PINs	max. 1
Anzahl der Mastercodes	max. 1
PIN-/Mastercode-Länge	4 bis 15 Ziffern

MECHANISCHE SPEZIFIKATIONEN

Dimensionen	50mm Durchmesser
Einbaumaße	16 mm x 19 mm
Material	Fall: Zamak Riegel: Edelstahl
Maximale Türdicke	22 mm
Standard-Modus	Privater Modus
Lieferumfang	1x Verschlussystem 1x Bolzen Typ B 1x M19 Mutter 1x Handbuch (digital) 1x Verdrehsicherung

BESTELLCODES

BESCHREIBUNG

ID LOCK 5000

BESTELLCODES

R-EA-EEL-5000-HF



Retro-Fit

Der Retro-Fit-Einbau ermöglicht einen einfachen und nahezu werkzeuglosen Austausch der vorhandenen Schlösser. Schnell und kostengünstig.



Flush-Fit

Das ID LOCK 1000 kann in eine Möbelfront eingelassen und mit dem ID LOCK 1000-Ring festgeschraubt werden. Das Schloss hebt sich unauffällig von der Front ab.

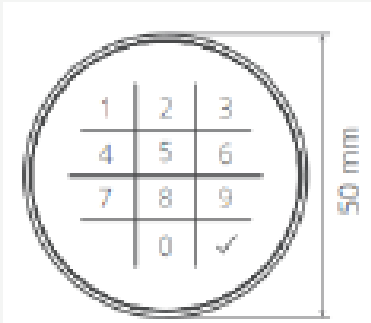


Batterieschubfach

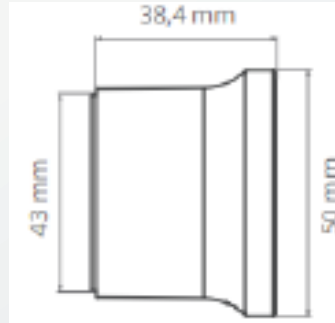
In beiden Einbausituationen können die Batterien von außen gewechselt werden, ohne dass das Schloss entriegelt werden muss.

MECHANISCHE ANSICHT

FRONTANSICHT



RETRO FIT



FLUSH FIT



RETRO FIT



FLUSH FIT

