

Elektronisches Schloss **ID LOCK 6000**



PRODUKTBESCHREIBUNG

ID LOCK 6000 ist ein elektronisches Schließsystem, das für die Verriegelung von Schränken und Wertfächern entwickelt wurde. Die Sicherheit Ihrer sensiblen Daten und Wertgegenstände hat für uns oberste Priorität, damit sie vor unbefugtem Zugriff geschützt sind. Das ID LOCK 6000 kann sowohl in Schranktüren aus Holz als auch in Stahlmöbel eingebaut werden. Mit seinem ergonomischen und hochwertigen Design ist es eines der praktischsten Schließsysteme auf dem Markt.

Privater Modus

In diesem Modus wird das Schloss dauerhaft einem einzigen Benutzer zugewiesen, der nun berechtigt ist, das Schloss auf unbestimmte Zeit zu bedienen.

Batterie-Warnung

Wenn die Batteriespannung des Geräts abfällt, leuchtet eine rote LED-Signallampe auf, um den niedrigen Batteriestand anzuzeigen. Es wird empfohlen, die Batterie auszutauschen, sobald das Schloss eine Warnung über einen niedrigen Batteriestand anzeigt. Erreicht der Batteriestand den kritischen Bereich, ist das ID LOCK 6000 nicht mehr funktionsfähig.

ANWENDUNGEN

- Bürogebäude
- Schulen & Universitäten
- Gesundheitswesen /
Rehabilitationszentren

FEATURES

- Ergonomische Handhabung
und hochwertiges Design
- Austausch der externen
Batterie
- Einfache Nachrüstung, z. B.
zum Austausch von mechanischen
Hebelschlössern
- Verriegelung in 45°-Schritten
einstellbar
- Notstromversorgung über
Micro-USB-Anschluss
- Kompatibel mit MIFARE®
Classic / Ultralight & NTAG
Technologie

TECHNISCHE DATEN

ELEKTRISCHE SPEZIFIKATIONEN

Bolzen Typ	B
Batterie	CR2450 (1x)
Dynamischer Strom	< 120 mA
Verriegelungsrichtung	Left (90°)
Verriegelungszyklen	2000

MECHANISCHE SPEZIFIKATIONEN

Dimensionen	43,3 mm Durchmesser
Einbaumaße	16 mm x 19 mm
Material	Gehäuse: Zamak Vordere Klappe: Kunststoff Riegel: Stahl
Schlossbefestigung	M19 Mutter (1x)
Maximale Türdicke	18 mm
Modus	Privater Modus
Lieferumfang	1x Elektronisches Schloss 3x Bolzen 1x Batteriefach-Adapter 1x Mutter M10 1x Handbuch (digital)

BESTELLCODES

BESCHREIBUNG

ID LOCK 6000

BESTELLCODES

R-EA-EEL-6000-HF

Nutzung

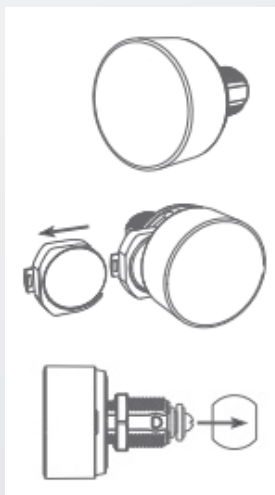
Der Intro besticht durch seine Auswahl an hochwertigen Materialien. Besonders der massive Metallknopf überzeugt durch seine galvanische Oberfläche.

Externer Batteriewechsel

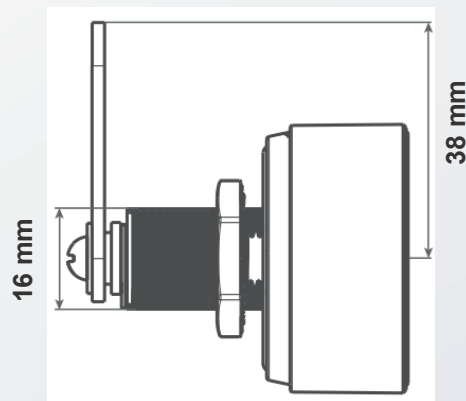
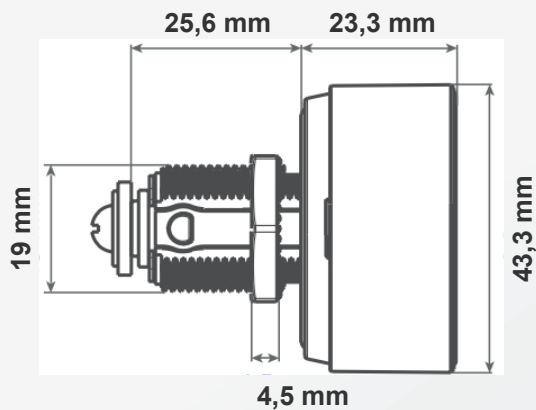
Die Batterien können von außen gewechselt werden, ohne dass sie entriegelt werden müssen. Das sorgt für mehr Flexibilität bei der Wartung der Fächer.

Retrofit-Ready

Fast alle Schließfächer verwenden ein 16mm x 19mm Befestigungsloch. Die Nachrüstung ist hier sehr einfach. Mechanik raus - Elektronik rein.



MECHANISCHE ANSICHT



PRODUKTBILDER

VORDERANSICHT



RÜCKANSICHT



SEITENANSICHT



ZUBEHÖR

