

Security Gate

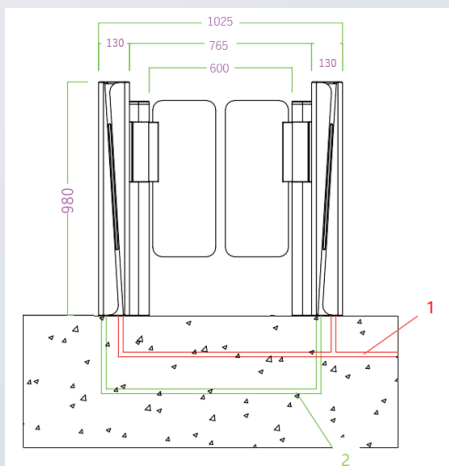
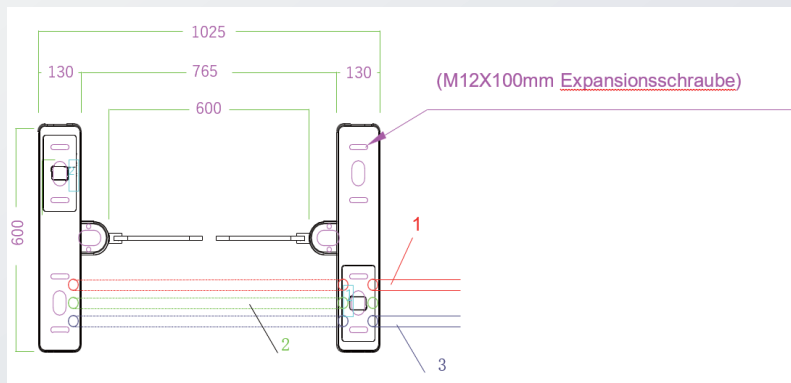
ID GATE 5600



PRODUKTBESCHREIBUNG

Das ID GATE 5600 ist ein stilvolles und leistungsfähiges Security Gate für moderne Zugangskontrolllösungen im Innenbereich. Es überzeugt mit hoher Betriebssicherheit, eleganter RGB-Beleuchtung und einer schnellen Öffnungsmechanik – ideal für Fitnessstudios, Büros, Industrieanlagen, Spas oder Gesundheitszentren.

DIMENSIONEN



HIGHLIGHTS

- Effiziente Zugangskontrolle mit hoher Betriebssicherheit
- Sensorbasiert mit sechs integrierten Erkennungssensoren
- Extrem schnelle Öffnungs- und Schließzeit von 0,5 Sekunden
- Modernes Speed Gate für designorientierte Innenbereiche
- RGB-Beleuchtung für visuelles Feedback und optische Führung
- Automatische Öffnung der Flügeltüren bei Stromausfall

Zubehör (Optional)

- iDTRONIC RFID Einbauleser R840
- QR Code/ RFID Kombileser ID 1500/1200
- Fernbedienung (Kabel / Kabellos)
- Installation von Fremdlesern (z.B. MIFARE, LEGIC, EM, HID etc.)

TECHNISCHE DATEN

SPEZIFIKATION

Dimensionen	980 x 1025 x 600mm
Material	Aluminiumlegierung - Anthrazit eloxiert
Stromversorgung	24V / 500W
Betriebsspannung	AC100V ~ 240V, 50/60HZ
Durchgangsrate	35 - 50 Personen pro Minute
Notfallmechanismus	Automatisches Öffnen der Arme beim Ausschalten
Kommunikationsschnittstelle	Relaisignal, RS485
Sensoren	5 Stück pro Säule
Betriebsort	Innenbereich
Schutzklasse	IP4X
Betriebstemperatur	-20°C bis zu +70°C
Luftfeuchtigkeit	0 ~ 95%
Lieferumfang	<ul style="list-style-type: none">• Security Gate aus Aluminiumlegierung• Flügeltüren aus Acryl / Gehärtetes Glas• Ankerbolzen (M12) + Muttern• 1x Stromkabel (Master/ Slave)• 2x TCP / IP Kabel (Master/ Slave)

DIMENSIONEN

DIMENSIONEN

Transparentes Acryl / Gehärtetes Glas	Standard
	<ul style="list-style-type: none">• 2x 285x650 mm (600mm Durchgangsbreite; 650mm Höhe)• 2x 430x650 mm (900mm Durchgangsbreite; 650mm Höhe)

ORDER CODES

BESCHREIBUNG

ID Gate 5600 Dual	<ul style="list-style-type: none">• R-TS-IDG-5600
-------------------	---

PRODUKTBILDER

